

ШВЕЛЛЕРЫ

ГОСТ
5267.1-90

Сортамент

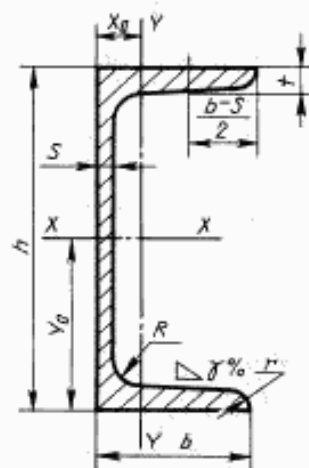
Channels. Dimensions

ОКП 09 2500

Дата введения 01.07.91

Настоящий стандарт распространяется на горячекатаные швеллеры для вагоностроения.

1. Размеры, площадь поперечного сечения, масса 1 м швеллера и справочные значения должны соответствовать приведенным на чертеже и в табл. 1.



Условные обозначения:

- h — высота;
 b — ширина полки;
 t — толщина полки;
 s — толщина стенки;
 R — радиус внутреннего закругления;
 r — радиус закругления полки;
 X_0 — расстояние от оси $y-y$;
 Y_0 — расстояние от оси $x-x$;
 $\frac{b-s}{2}$ — расстояние от середины фланца;
 $W_{x,y}$ — момент сопротивления;
 $I_{x,y}$ — момент инерции;
 $i_{x,y}$ — радиус инерции.

Таблица 1

Номер швеллера	h	b	s	t	R	r	Уклон полки γ , %	Площадь поперечного сечения, см^2	Масса 1 м, кг	Справочное значение для осей						
										$x-x$			$y-y$			X_0 , см
										I_x , см^4	W_x , см^3	i_x , см	I_y , см^4	W_y , см^3	i_y , см	
8В	80	45	5,5	9,0	9,0	1,5	6	11,80	9,26	115,82	28,95	3,13	22,24	7,63	1,38	1,57
14В	140	60	8,0	9,5	9,5	5,0	10	21,30	16,72	609,10	87,01	5,35	61,02	14,09	1,69	1,67
18В	180	100	8,0	10,5	10,5	5,0	6	34,04	26,72	1791,01	199,00	7,25	305,48	43,58	3,00	2,99
20В	200	73	7,0	11,0	11,0	5,5	10	28,83	22,63	1780,37	178,04	7,86	128,04	24,19	2,11	2,02
20В-1	200	75	9,0	11,0	11,0	5,5	10	32,83	25,77	1913,71	191,37	7,64	143,63	25,88	2,09	1,95
20В-2	200	100	8,0	11,0	11,0	5,5	6	36,58	28,71	2360,88	236,09	8,03	327,23	46,30	2,99	2,93
26В	260	90	10,0	15,0	15,0	7,5	8	50,60	39,72	5130,83	394,68	10,07	343,15	52,62	2,60	2,48
30В	300	85	7,5	13,5	13,5	7,0	10	43,88	34,44	6045,43	403,03	11,74	260,74	41,41	2,44	2,20
30В-1	300	87	9,5	13,5	13,5	7,0	10	49,88	39,15	6495,43	433,03	11,41	288,78	43,93	2,41	2,13
30В-2	300	89	11,5	13,5	13,5	7,0	10	55,88	43,86	6945,43	463,03	11,15	315,35	46,29	2,38	2,09

Издание официальное



Перепечатка воспрещена

2. Предельные отклонения по размерам швеллеров не должны превышать значений, приведенных в табл. 2.

Таблица 2

Номер швеллера	Предельное отклонение по размерам, мм				Прогиб стенки по высоте сечения профиля f , мм
	h	b	s	t	
8В	$\pm 1,5$	$\pm 1,5$	+0,3 -0,6	-0,06 t	0,8
14В	$\pm 2,0$	$\pm 2,0$	+0,3		
18В	$\pm 2,0$	$\pm 3,0$	-0,7		
20В	$\pm 2,5$	$\pm 2,0$	+0,4 -0,9		1,2
20В-1					
20В-2		$\pm 3,0$			
26В	$\pm 3,0$	$\pm 3,0$	+0,4 -0,9		1,5
30В					1,6
30В-1					1,8
30В-2					

3. Plusовые отклонения по толщине полок ограничиваются предельными отклонениями по массе.

Предельные отклонения по массе 1 м швеллера не должны превышать: для № 8В плюс 6 минус 6 %; для № 14В — 30В-2 плюс 3 минус 5 %.

4. Кривизна швеллеров в горизонтальной и вертикальной плоскостях не должна превышать 0,20 % длины.

5. Уклон наружных граней полок не должен превышать 2,0 % ширины полки b .

6. Скручивание швеллеров не допускается.

ИНФОРМАЦИОННЫЕ ДАННЫЕ

1. РАЗРАБОТАН И ВНЕСЕН Министерством металлургии СССР

2. УТВЕРЖДЕН И ВВЕДЕН В ДЕЙСТВИЕ Постановлением Государственного комитета СССР по управлению качеством продукции и стандартам от 25.06.90 № 1762

3. ВЗАМЕН ГОСТ 5267.1—78

4. Ограничение срока действия снято по протоколу № 7—95 Межгосударственного Совета по стандартизации, метрологии и сертификации (ИУС 11—95)

5. ПЕРЕИЗДАНИЕ