

ГОСТ 30245—2003

МЕЖГОСУДАРСТВЕННЫЙ СТАНДАРТ

**ПРОФИЛИ СТАЛЬНЫЕ ГНУТЫЕ
ЗАМКНУТЫЕ СВАРНЫЕ КВАДРАТНЫЕ
И ПРЯМОУГОЛЬНЫЕ ДЛЯ
СТРОИТЕЛЬНЫХ КОНСТРУКЦИЙ**

Технические условия

Издание официальное

**МЕЖГОСУДАРСТВЕННАЯ НАУЧНО-ТЕХНИЧЕСКАЯ КОМИССИЯ
ПО СТАНДАРТИЗАЦИИ, ТЕХНИЧЕСКОМУ НОРМИРОВАНИЮ
И СЕРТИФИКАЦИИ В СТРОИТЕЛЬСТВЕ (МНТКС)
Москва**

Предисловие

1 РАЗРАБОТАН Центральным научно-исследовательским и проектным институтом строительных металлоконструкций им. Н.П. Мельникова (ЗАО «ЦНИИПСК им. Мельникова»)

2 ПРИНЯТ Межгосударственной научно-технической комиссией по стандартизации, техническому нормированию и сертификации в строительстве (МНТКС) 22 октября 2003 г.

За принятие проголосовали:

Наименование государства	Наименование органа государственного управления строительством
Азербайджанская Республика	Госстрой Азербайджанской Республики
Республика Армения	Министерство градостроительства Республики Армения
Республика Беларусь	Минстройархитектуры Республики Беларусь
Республика Казахстан	Казстройкомитет Республики Казахстан
Российская Федерация	Госстрой России
Республика Таджикистан	Комархстрой Республики Таджикистан
Республика Узбекистан	Госкомархитектстрой Республики Узбекистан
Украина	Госстрой Украины

3 ВВЕДЕН В ДЕЙСТВИЕ с 1 октября 2003 г. в качестве государственного стандарта Российской Федерации постановлением Госстроя России от 30 июня 2003 г. № 130

4 ВЗАМЕН ГОСТ 30245—94

© Стандартинформ, 2008

Содержание

1 Область применения	1
2 Нормативные ссылки	1
3 Сортамент	2
4 Технические требования	14
5 Правила приемки и методы контроля	15
6 Транспортирование и хранение	16
7 Гарантии изготовителя	16

**ПРОФИЛИ СТАЛЬНЫЕ ГНУТЫЕ ЗАМКНУТЫЕ СВАРНЫЕ КВАДРАТНЫЕ
И ПРЯМОУГОЛЬНЫЕ ДЛЯ СТРОИТЕЛЬНЫХ КОНСТРУКЦИЙ**

Технические условия

Steel bent closed welded square and rectangular section for building constructions. Specifications

Дата введения 2003—10—01

1 Область применения

Настоящий стандарт распространяется на стальные гнутые замкнутые сварные квадратные и прямоугольные профили, предназначенные для строительных стальных конструкций.

Профили изготовляют на специализированных станках путем формирования круглого трубчатого сечения с продольным сварным швом и последующим обжатием валками в квадратный или прямоугольный профиль.

Обязательные требования качества продукции изложены в пунктах 3.3—3.6, 4.3—4.5, 4.7, 4.11, 4.12, 5.2, 5.4, 5.5, 5.8—5.10, 5.12.

2 Нормативные ссылки

В настоящем стандарте использованы ссылки на следующие стандарты:

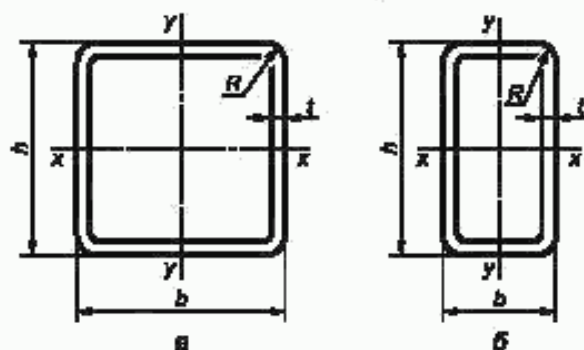
- ГОСТ 166—89 Штангенциркули. Технические условия
- ГОСТ 427—75 Линейки измерительные металлические. Технические условия
- ГОСТ 1050—88 Прокат сортовой, калиброванный, со специальной отделкой поверхности из углеродистой качественной конструкционной стали. Общие технические условия
- ГОСТ 3242—79 Соединения сварные. Методы контроля качества
- ГОСТ 5264—80 Ручная дуговая сварка. Соединения сварные. Основные типы, конструктивные элементы и размеры
- ГОСТ 5378—88 Угломеры с нониусом. Технические условия
- ГОСТ 7502—98 Рулетки измерительные металлические. Технические условия
- ГОСТ 7566—94 Металлопродукция. Приемка, маркировка, упаковка, транспортирование и хранение
- ГОСТ 8713—79 Сварка под флюсом. Соединения сварные. Основные типы, конструктивные элементы и размеры
- ГОСТ 14637—89 Прокат толстолистовой из углеродистой стали обыкновенного качества. Технические условия
- ГОСТ 15150—69 Машины, приборы и другие технические изделия. Исполнения для различных климатических районов. Категории, условия эксплуатации, хранения и транспортирования в части воздействия климатических факторов внешней среды
- ГОСТ 16523—97 Прокат тонколистовой из углеродистой стали качественной и обыкновенного качества общего назначения. Технические условия
- ГОСТ 17066—94 Прокат тонколистовой из стали повышенной прочности. Технические условия
- ГОСТ 19281—89 Прокат из стали повышенной прочности. Общие технические условия
- ГОСТ 19903—74 Прокат листовой горячекатаный. Сортамент
- ГОСТ 27772—88 Прокат для строительных стальных конструкций. Общие технические условия

Издание официальное

1

3 Сортамент

3.1 Поперечное сечение профилей должно соответствовать указанному на рисунке 1.



h — высота; b — ширина; t — толщина стенки; R — радиус наружного закругления

Рисунок 1

3.2 Размеры профилей, площадь поперечного сечения, справочные величины для осей и масса для 1 м профиля должны соответствовать: для квадратных профилей — таблице 1; для прямоугольных профилей — таблице 2.

Таблица 1

h	b	t	Площадь поперечного сечения A , см ²	Справочные значения величин для осей			Масса 1 м, кг
				$x-x$			
				I_x, I_y , см ⁴	W_x, W_y , см ³	i_x, i_y , см	
40	40	2,0	2,94	6,94	3,47	1,54	2,31
		2,5	3,59	8,21	4,10	1,51	2,82
		3,0	4,21	9,31	4,65	1,49	3,30
		3,5	4,79	10,26	5,13	1,46	3,76
		4,0	5,35	11,05	5,52	1,44	4,20
50	50	2,0	3,74	14,14	5,66	1,95	2,93
		2,5	4,59	16,93	6,77	1,92	3,60
		3,0	5,41	19,45	7,78	1,90	4,25
		3,5	6,19	21,70	8,68	1,87	4,86
		4,0	6,95	23,70	9,48	1,85	5,45
		4,5	7,67	25,45	10,19	1,82	6,02
		5,0	8,36	26,98	10,79	1,80	6,56
5,5	9,01	28,27	11,31	1,77	7,07		
6,0	9,63	29,36	11,74	1,75	7,56		
60	60	2,0	4,54	25,14	8,38	2,35	3,56
		2,5	5,59	30,33	10,11	2,33	4,39
		3,0	6,61	35,11	11,70	2,31	5,19
		3,5	7,59	39,50	13,17	2,28	5,96
		4,0	8,55	43,50	14,50	2,26	6,71
		4,5	9,47	47,14	15,71	2,23	7,43
		5,0	10,36	50,41	16,80	2,21	8,13
		5,5	11,21	53,34	17,78	2,18	8,80
6,0	12,03	55,94	18,65	2,16	9,45		
70	70	2,0	5,34	40,72	11,63	2,76	4,19
		2,5	6,59	49,39	14,11	2,74	5,17
		3,0	7,81	57,50	16,43	2,71	6,13
		3,5	8,99	65,05	18,59	2,69	7,06
		4,0	10,15	72,06	20,59	2,66	7,97

Продолжение таблицы 1

h	b	t	Площадь поперечного сечения A, см ²	Справочные значения величин для оси x—x			Масса 1 м, кг
				x—x			
				I _x , I _y , см ⁴	W _x , W _y , см ³	i _x , i _y , см	
70	70	4,5	11,27	78,55	22,44	2,64	8,85
		5,0	12,36	84,52	24,15	2,62	9,70
		5,5	13,41	90,01	25,72	2,59	10,53
		6,0	14,43	95,01	27,14	2,57	11,33
		6,5	15,06	95,11	27,17	2,51	11,82
		7,0	15,96	98,50	28,14	2,48	12,53
80	80	3,0	9,01	87,81	21,95	3,12	7,07
		3,5	10,39	99,75	24,94	3,10	8,16
		4,0	11,75	111,0	27,74	3,07	9,22
		4,5	13,07	121,5	30,37	3,05	10,26
		5,0	14,36	131,3	32,83	3,02	11,27
		5,5	15,61	140,5	35,12	3,00	12,25
		6,0	16,83	149,0	37,24	2,97	13,21
		6,5	17,66	151,0	37,76	2,92	13,86
		7,0	18,76	157,4	39,34	2,90	14,72
		7,5	19,82	163,0	40,76	2,87	15,56
8,0	20,84	168,0	42,01	2,84	16,36		
90	90	3,0	10,21	127,2	28,28	3,53	8,01
		3,5	11,79	145,0	32,22	3,51	9,26
		4,0	13,35	161,8	35,96	3,48	10,48
		4,5	14,87	177,8	39,50	3,46	11,67
		5,0	16,36	192,8	42,84	3,43	12,84
		5,5	17,81	206,9	45,99	3,41	13,98
		6,0	19,23	220,2	48,94	3,38	15,10
		6,5	20,26	225,3	50,07	3,34	15,90
		7,0	21,56	235,8	52,40	3,31	16,92
		7,5	22,82	245,4	54,54	3,28	17,91
8,0	24,04	254,2	56,48	3,25	18,87		
100	100	3,0	11,41	177,0	35,40	3,94	8,96
		3,5	13,19	202,2	40,44	3,91	10,36
		4,0	14,95	225,1	45,02	3,88	11,73
		4,5	16,67	247,5	49,50	3,85	13,08
		5,0	18,36	270,9	54,19	3,84	14,41
		5,5	20,01	291,6	58,32	3,82	15,71
		6,0	21,63	311,2	62,24	3,79	16,98
		6,5	22,86	320,6	64,12	3,75	17,94
		7,0	24,36	336,7	67,33	3,72	19,12
		7,5	25,82	351,6	70,32	3,69	20,27
8,0	27,24	365,4	73,09	3,66	21,39		
120	120	3,0	13,81	312,3	52,05	4,76	10,48
		3,5	15,99	358,1	59,68	4,73	12,56
		4,0	18,15	402,2	67,03	4,71	14,25
		4,5	20,27	444,5	74,09	4,68	15,91
		5,0	22,36	485,3	80,88	4,66	17,55
		5,5	24,41	524,3	87,39	4,63	19,16
		6,0	26,43	561,8	93,64	4,61	20,75
		6,5	28,06	584,6	97,43	4,56	22,03
		7,0	29,96	616,8	102,8	4,54	23,52
		7,5	31,82	647,3	107,9	4,51	24,98
8,0	33,64	676,2	112,7	4,48	26,41		
140	140	4,0	21,35	651,5	93,07	5,52	16,76
		4,5	23,87	722,1	103,2	5,50	18,74
		5,0	26,36	790,3	112,9	5,48	20,69
		5,5	28,81	856,3	122,3	5,45	22,62
		6,0	31,23	920,0	131,4	5,43	24,52

Продолжение таблицы 1

h	b	t	Площадь поперечного сечения A , см ²	Справочные значения величин для оси			Масса 1 м, кг
				$x-x$			
				I_x, I_y , см ⁴	W_x, W_y , см ³	i_x, i_y , см	
140	140	6,5	33,26	963,6	137,7	5,38	26,11
		7,0	35,56	1020	145,7	5,36	27,91
		7,5	37,82	1074	153,5	5,33	29,69
		8,0	40,04	1126	160,8	5,30	31,43
150	150	4,0	22,95	807,7	107,7	5,93	18,01
		4,5	25,67	896,1	119,5	5,91	20,15
		5,0	28,36	981,8	130,9	5,88	22,26
		5,5	31,01	1065	142,0	5,86	24,34
		6,0	33,63	1145	152,7	5,84	26,40
		6,5	35,86	1203	160,4	5,79	28,15
		7,0	38,36	1275	170,0	5,77	30,11
		7,5	40,82	1344	179,2	5,74	32,04
160	160	4,0	24,55	987,0	123,4	6,34	19,27
		4,5	27,47	1096	137,0	6,32	21,56
		5,0	30,36	1202	150,3	6,29	23,83
		5,5	33,21	1305	163,1	6,27	26,07
		6,0	36,03	1405	175,6	6,24	28,29
		6,5	38,46	1479	184,8	6,20	30,19
		7,0	41,16	1569	196,1	6,17	32,31
		7,5	43,82	1656	207,0	6,15	34,40
180	180	5,0	34,36	1737	192,9	7,11	26,97
		5,5	37,61	1888	209,8	7,09	29,52
		6,0	40,83	2036	226,2	7,06	32,05
		6,5	43,66	2150	238,9	7,02	34,27
		7,0	46,76	2286	254,0	6,99	36,70
		7,5	49,82	2417	268,6	6,97	39,11
		8,0	52,84	2545	282,7	6,94	41,48
		8,5	55,83	2668	296,5	6,91	43,83
		9,0	58,78	2787	309,7	6,89	46,14
		9,5	61,69	2903	322,6	6,86	48,43
200	200	6,0	45,63	2832	283,2	7,88	35,82
		6,5	48,86	3000	300,0	7,84	38,35
		7,0	52,36	3193	319,3	7,81	41,10
		7,5	55,82	3382	338,2	7,78	43,82
		8,0	59,24	3565	356,5	7,76	46,51
		8,5	62,63	3743	374,3	7,73	49,16
		9,0	65,98	3917	391,7	7,70	51,79
		9,5	69,29	4085	408,5	7,68	54,39
		10,0	72,57	4249	424,9	7,65	56,96
		10,5	74,86	4309	430,9	7,59	58,76
		11,0	77,97	4454	445,4	7,56	61,20
		11,5	81,03	4593	459,3	7,53	63,61
250	250	6,0	57,63	5671	453,7	9,92	45,24
		6,5	61,86	6036	482,9	9,88	48,56
		7,0	66,36	6441	515,3	9,85	52,09
		7,5	70,82	6838	547,1	9,83	55,59
		8,0	75,24	7227	578,2	9,80	59,07
		8,5	79,63	7608	608,7	9,77	62,51
		9,0	83,98	7981	638,5	9,75	65,92
		9,5	88,29	8436	667,7	9,72	69,31
		10,0	92,57	8703	696,3	9,70	72,66

Окончание таблицы 1

h	b	t	Площадь поперечного сечения A, см ²	Справочные значения величин для осей			Масса 1 м, кг
				x-x			
				I _x , I _y , см ⁴	W _x , W _y , см ³	i _x , i _y , см	
250	250	10,5	95,86	8900	712,0	9,64	75,25
		11,0	99,97	9227	738,1	9,61	78,47
		11,5	104,0	9545	763,6	9,58	81,67
		12,0	108,1	9854	788,3	9,55	84,83
300	300	6,0	69,63	9963	664,2	11,96	54,66
		6,5	74,86	10637	709,1	11,92	58,76
		7,0	80,36	11370	758,0	11,89	63,08
		7,5	85,82	12090	806,0	11,87	67,37
		8,0	91,24	12798	853,2	11,84	71,63
		8,5	96,63	13495	899,7	11,82	75,85
		9,0	102,0	14180	945,3	11,79	80,05
		9,5	107,3	14853	990,2	11,77	84,22
		10,0	112,6	15515	1034	11,74	88,36
		10,5	116,9	15947	1063	11,68	91,73
		11,0	122,0	16564	1104	11,65	95,74
		11,5	127,0	17168	1145	11,63	99,72
12,0	132,1	17761	1184	11,60	103,7		

Таблица 2

h	b	t	Площадь поперечного сечения A, см ²	Справочные значения величин для осей						Масса 1 м, кг
				x-x			y-y			
				I _x , см ⁴	W _x , см ³	i _x , см	I _y , см ⁴	W _y , см ³	i _y , см	
50	25	2,0	2,74	8,38	3,35	1,75	2,80	2,24	1,01	2,15
		2,5	3,34	9,88	3,95	1,72	3,27	2,61	0,99	2,62
		3,0	3,91	11,17	4,47	1,69	3,65	2,92	0,97	3,07
		3,5	4,44	12,24	4,90	1,66	3,96	3,16	0,94	3,49
		4,0	4,95	13,12	5,25	1,63	4,19	3,35	0,92	3,88
50	30	2,0	2,94	9,53	3,81	1,80	4,29	2,86	1,21	2,31
		2,5	3,59	11,29	4,52	1,77	5,04	3,36	1,19	2,82
		3,0	4,21	12,82	5,13	1,75	5,68	3,79	1,16	3,30
		3,5	4,79	14,13	5,65	1,72	6,22	4,15	1,14	3,76
		4,0	5,35	15,24	6,09	1,69	6,66	4,44	1,12	4,20
5,0	6,36	16,58	6,74	1,63	7,26	4,84	1,07	4,99		
50	40	2,0	3,34	11,84	4,73	1,88	8,38	4,19	1,58	2,62
		2,5	4,09	14,11	5,65	1,86	9,97	4,98	1,56	3,21
		3,0	4,81	16,14	6,45	1,83	11,36	5,68	1,54	3,77
		3,5	5,49	17,92	7,17	1,81	12,59	6,29	1,51	4,31
		4,0	6,15	19,47	7,79	1,78	13,64	6,82	1,49	4,83
		4,5	6,77	20,80	8,32	1,75	14,54	7,27	1,47	5,31
5,0	7,36	21,91	8,77	1,73	15,28	7,64	1,44	5,77		
60	30	2,0	3,34	15,04	5,01	2,12	5,07	3,38	1,23	2,62
		2,5	4,09	17,93	5,98	2,09	5,99	3,99	1,21	3,21
		3,0	4,81	20,49	6,83	2,06	6,78	4,52	1,19	3,77
		3,5	5,49	22,74	7,58	2,03	7,45	4,97	1,16	4,31
		4,0	6,15	24,69	8,23	2,00	8,01	5,34	1,14	4,83
		4,5	6,77	26,34	8,78	1,97	8,47	5,64	1,12	5,31
		5,0	7,36	27,72	9,24	1,94	8,83	5,88	1,10	5,77
		5,5	7,91	28,84	9,61	1,91	9,10	6,06	1,07	6,21
6,0	8,43	29,69	9,90	1,88	9,28	6,19	1,05	6,62		

Продолжение таблицы 2

h	b	t	Площадь поперечного сечения A, см ²	Справочные значения величин для осей						Масса I м, кг
				x-x			y-y			
				I _x , см ⁴	W _x , см ³	i _x , см	I _y , см ⁴	W _y , см ³	i _y , см	
60	40	2,0	3,74	18,41	6,14	2,22	9,82	4,91	1,62	2,93
		2,5	4,59	22,06	7,35	2,19	11,72	5,86	1,60	3,60
		3,0	5,41	25,37	8,46	2,17	13,42	6,71	1,58	4,25
		3,5	6,19	28,33	9,44	1,14	14,92	7,46	1,55	4,86
		4,0	6,95	30,96	10,32	2,11	16,23	8,12	1,53	5,45
		4,5	7,67	33,28	11,09	2,08	17,37	8,69	1,51	6,02
		5,0	8,36	35,29	11,76	2,05	18,34	9,17	1,48	6,56
		5,5	9,01	37,00	12,33	2,03	19,16	9,58	1,46	7,07
6,0	9,63	38,44	12,81	2,00	19,82	9,91	1,43	7,56		
70	50	2,0	4,54	31,47	8,99	2,63	18,75	7,50	2,03	3,56
		2,5	5,59	38,00	10,86	2,61	22,57	9,03	2,01	4,39
		3,0	6,61	44,03	12,58	2,58	26,08	10,43	1,99	5,19
		3,5	7,59	49,57	14,16	2,55	29,27	11,71	1,96	5,96
		4,0	8,55	54,64	15,61	2,53	32,16	12,87	1,94	6,71
		4,5	9,47	59,24	16,93	2,50	34,77	13,91	1,92	7,43
		5,0	10,36	63,40	18,11	2,47	37,10	14,84	1,89	8,13
		5,5	11,21	67,12	19,18	2,45	39,17	15,67	1,87	8,80
6,0	12,03	70,43	20,12	2,42	40,98	16,39	1,85	9,45		
80	40	2,0	4,54	37,35	9,34	2,87	12,71	6,36	1,67	3,56
		2,5	5,59	45,10	11,27	2,84	15,24	7,62	1,65	4,39
		3,0	6,61	52,24	13,06	2,81	17,52	8,76	1,63	5,19
		3,5	7,59	58,79	14,70	2,78	19,58	9,79	1,61	5,96
		4,0	8,55	64,77	16,19	2,75	21,42	10,71	1,58	6,71
		4,5	9,47	70,19	17,55	2,72	23,04	11,52	1,56	7,43
		5,0	10,36	75,07	18,77	2,69	24,47	12,23	1,54	8,13
		5,5	11,21	79,42	19,86	2,66	25,70	12,85	1,51	8,80
6,0	12,03	83,26	20,82	2,63	26,75	13,38	1,49	9,45		
80	60	2,0	5,34	49,52	12,38	3,05	34,35	11,45	2,54	4,19
		2,5	6,59	60,11	15,03	3,02	42,42	14,14	2,54	5,17
		3,0	7,81	70,02	17,51	2,99	44,86	14,95	2,40	6,13
		3,5	8,99	79,27	19,82	2,97	50,67	16,89	2,37	7,06
		4,0	10,15	87,87	21,97	2,94	56,05	18,68	2,35	7,97
		4,5	11,27	95,84	23,96	2,92	61,00	20,33	2,33	8,85
		5,0	12,36	103,2	25,80	2,89	65,54	21,85	2,30	9,70
		5,5	13,41	109,9	27,49	2,86	69,68	23,23	2,28	10,53
		6,0	14,43	116,1	29,03	2,84	73,43	24,48	2,26	11,33
		6,5	15,06	115,9	28,98	2,77	73,58	24,53	2,21	11,82
7,0	15,96	120,1	30,01	2,74	76,10	25,37	2,18	12,53		
80	70	3,0	8,41	78,92	19,73	3,06	64,23	18,35	2,76	6,60
		3,5	9,69	89,51	22,38	3,04	72,79	20,80	2,74	7,61
		4,0	10,95	99,42	24,86	3,01	80,77	23,08	2,72	8,59
		4,5	12,17	108,7	27,17	2,99	88,20	25,20	2,69	9,55
		5,0	13,36	117,3	29,31	2,96	95,09	27,17	2,67	10,48
		5,5	14,51	125,2	31,30	2,94	101,5	28,98	2,64	11,39
		6,0	15,63	132,5	33,14	2,91	107,3	30,66	2,62	12,27
		6,5	16,36	133,5	33,37	2,86	108,2	30,92	2,57	12,84
7,0	17,36	138,7	34,68	2,83	112,4	32,11	2,54	13,63		
90	50	3,0	7,81	81,83	18,19	3,24	32,70	13,08	2,05	6,13
		3,5	8,99	92,63	20,59	3,21	36,84	14,74	2,02	7,06
		4,0	10,15	102,7	22,82	3,18	40,63	16,25	2,00	7,97
		4,5	11,27	112,0	24,88	3,15	44,09	17,63	1,98	8,85
		5,0	12,36	120,5	26,79	3,12	47,23	18,89	1,95	9,70
		5,5	13,41	128,4	28,53	3,09	50,06	20,02	1,93	10,53
6,0	14,43	135,6	30,13	3,06	52,59	21,04	1,91	11,33		

Продолжение таблицы 2

h	b	t	Площадь поперечного сечения A, см ²	Справочные значения величин для осей						Масса 1 м, кг
				x-x			y-y			
				I _x , см ⁴	W _x , см ³	i _x , см	I _y , см ⁴	W _y , см ³	i _y , см	
90	50	6,5	15,06	134,7	29,93	2,99	52,62	21,05	1,87	11,82
		7,0	15,96	139,4	30,97	2,96	54,27	21,71	1,84	12,53
90	60	3,0	8,41	93,19	20,71	3,33	49,73	16,58	2,43	6,60
		3,5	9,69	105,7	23,50	3,30	56,26	18,75	2,41	7,61
		4,0	10,95	117,5	26,10	3,28	62,32	20,77	2,39	8,59
		4,5	12,17	128,4	28,54	3,25	67,93	22,64	2,36	9,55
		5,0	13,36	138,6	30,80	3,22	73,10	24,37	2,34	10,48
		5,5	14,51	148,0	32,90	3,19	77,84	25,95	2,32	11,39
		6,0	15,63	156,7	34,83	3,17	82,18	27,39	2,29	12,27
7,0	17,36	163,5	36,33	3,07	85,93	28,64	2,23	13,63		
100	40	3,0	7,81	92,33	18,47	3,44	21,63	10,82	1,66	6,13
		3,5	8,99	104,4	20,89	3,41	24,24	12,12	1,64	7,06
		4,0	10,15	115,7	23,13	3,38	26,60	13,30	1,62	7,97
		4,5	11,27	126,0	25,21	3,34	28,71	14,36	1,60	8,85
		5,0	12,36	135,6	27,11	3,31	30,59	15,30	1,57	9,70
		5,5	13,41	144,3	28,85	3,28	32,25	16,12	1,55	10,53
		6,0	14,43	152,2	30,43	3,25	33,69	16,85	1,53	11,33
6,5	15,06	150,1	30,03	3,16	33,54	16,77	1,49	11,82		
7,0	15,96	155,0	31,01	3,12	34,39	17,19	1,47	12,53		
100	50	3,0	8,41	106,4	21,29	3,56	36,02	14,41	2,07	6,60
		3,5	9,69	120,7	24,15	3,53	40,62	16,25	2,05	7,61
		4,0	10,95	134,1	26,82	3,50	44,86	17,94	2,02	8,59
		4,5	12,17	146,6	29,31	3,47	48,74	19,50	2,00	9,55
		5,0	13,36	158,1	31,62	3,44	52,29	20,92	1,98	10,48
		5,5	14,51	168,8	33,76	3,41	55,50	22,20	1,96	11,39
		6,0	15,63	178,7	35,73	3,38	58,40	23,36	1,93	12,27
6,5	16,36	178,6	35,71	3,30	58,77	23,51	1,90	12,84		
7,0	17,36	185,3	37,06	3,27	60,74	24,29	1,87	13,63		
100	60	3,0	9,01	120,6	24,11	3,66	54,61	18,20	2,46	7,07
		3,5	10,39	137,0	27,41	3,63	61,85	20,62	2,44	8,16
		4,0	11,75	152,5	30,51	3,60	68,59	22,86	2,42	9,22
		4,5	13,07	167,1	33,42	3,58	74,86	24,95	2,39	10,26
		5,0	14,36	180,7	36,14	3,55	80,66	26,89	2,37	11,27
		5,5	15,61	193,4	38,68	3,52	86,01	28,67	2,35	12,25
		6,0	16,83	205,2	41,03	3,49	90,93	30,31	2,32	13,21
6,5	17,66	207,0	41,39	3,42	92,18	30,73	2,28	13,86		
7,0	18,76	215,6	43,12	3,39	95,77	31,92	2,26	14,72		
120	40	3,0	9,01	148,0	24,67	4,05	25,74	12,87	1,69	7,07
		3,5	10,39	168,1	28,01	4,02	28,91	14,45	1,67	8,16
		4,0	11,75	186,9	31,14	3,99	31,79	15,89	1,64	9,22
		4,5	13,07	204,4	34,07	3,96	34,38	17,19	1,62	10,26
		5,0	14,36	220,8	36,79	3,92	36,72	18,36	1,60	11,27
		5,5	15,61	235,9	39,32	3,89	38,79	19,40	1,58	12,25
		6,0	16,83	249,9	41,65	3,85	40,63	20,31	1,55	13,21
6,5	17,66	249,6	41,60	3,76	40,84	20,42	1,52	13,86		
7,0	18,76	259,2	43,21	3,72	42,01	21,00	1,50	14,72		
120	60	3,0	10,21	189,1	31,52	4,30	64,35	21,45	2,51	8,01
		3,5	11,79	215,6	35,93	4,28	73,02	24,34	2,49	9,26
		4,0	13,35	240,7	40,12	4,25	81,14	27,05	2,47	10,48
		4,5	14,87	264,5	44,08	4,22	88,72	29,57	2,44	11,67
		5,0	16,36	286,9	47,82	4,19	95,79	31,93	2,42	12,84
		5,5	17,81	308,0	51,34	4,16	102,3	34,12	2,40	13,98
6,0	19,23	327,9	54,65	4,13	108,4	36,14	2,37	15,10		

Продолжение таблицы 2

h	b	t	Площадь поперечного сечения A , см ²	Справочные значения величин для осей						Масса L , кг
				x-x			y-y			
				I_x , см ⁴	W_x , см ³	i_x , см	I_y , см ⁴	W_y , см ³	i_y , см	
120	60	6,5	20,26	333,3	55,56	4,06	110,8	36,93	2,34	15,90
		7,0	21,56	348,6	58,10	4,02	115,4	38,48	2,31	16,92
120	80	3,0	11,41	230,2	38,36	4,49	123,4	30,85	3,29	8,96
		3,5	13,19	263,1	43,85	4,47	140,7	35,18	3,27	10,36
		4,0	14,95	294,5	49,09	4,44	157,2	39,30	3,24	11,73
		4,5	16,67	324,5	54,08	4,41	172,8	43,20	3,22	13,08
		5,0	18,36	353,0	58,84	4,39	187,6	46,89	3,20	14,41
		5,5	20,01	380,1	63,36	4,36	201,5	50,38	3,17	15,71
		6,0	21,63	405,9	67,64	4,33	214,7	53,67	3,15	16,98
		6,5	22,86	417,1	69,51	4,27	221,3	55,31	3,11	17,94
7,0	24,36	438,0	73,00	4,24	232,0	57,99	3,09	19,12		
140	60	3,0	11,41	278,1	39,72	4,94	74,10	24,70	2,55	8,96
		3,5	13,19	317,7	45,39	4,91	84,19	28,06	2,53	10,36
		4,0	14,95	355,5	50,79	4,88	93,68	31,23	2,50	11,73
		4,5	16,67	391,6	55,94	4,85	102,6	34,19	2,48	13,08
		5,0	18,36	425,8	60,83	4,82	110,9	36,97	2,46	14,41
		5,5	20,01	458,3	65,47	4,79	118,7	39,56	2,44	15,71
		6,0	21,63	489,1	69,87	4,75	125,9	41,97	2,41	16,98
		6,5	22,86	500,2	71,46	4,68	129,4	43,13	2,38	17,94
7,0	24,36	524,8	74,97	4,64	135,1	45,03	2,36	19,12		
140	100	4,0	18,15	503,5	71,93	5,27	300,0	60,00	4,07	14,25
		4,5	20,27	556,8	79,54	5,24	331,2	66,25	4,04	15,91
		5,0	22,36	608,1	86,87	5,22	361,2	72,24	4,02	17,55
		5,5	24,41	657,3	93,90	5,19	389,8	77,97	4,00	19,16
		6,0	26,43	704,5	100,6	5,16	417,2	83,45	3,97	20,75
		6,5	28,06	731,9	104,6	5,11	434,3	86,85	3,93	22,03
		7,0	29,96	772,4	110,3	5,08	457,8	91,55	3,91	23,52
140	120	4,0	19,75	577,5	82,50	5,41	456,0	76,00	4,81	15,50
		4,5	22,07	639,4	91,35	5,38	504,6	84,10	4,78	17,32
		5,0	24,36	699,2	99,88	5,36	551,4	91,90	4,76	19,12
		5,5	26,61	756,8	108,1	5,33	596,5	99,41	4,73	20,89
		6,0	28,83	812,3	116,0	5,31	639,8	106,6	4,71	22,63
		6,5	30,66	847,8	121,11	5,26	668,3	111,4	4,67	24,07
		7,0	32,76	896,3	128,0	5,23	706,2	117,7	4,64	25,71
		7,5	34,82	942,5	134,6	5,20	742,2	123,7	4,62	27,33
8,0	36,84	986,5	140,9	5,17	776,5	129,4	4,59	28,92		
150	100	4,0	18,95	594,5	79,27	5,60	318,4	63,68	4,10	14,87
		4,5	21,17	657,9	87,72	5,58	351,8	70,35	4,08	16,62
		5,0	23,36	719,0	95,87	5,55	383,7	76,75	4,05	18,33
		5,5	25,51	777,9	103,7	5,52	414,4	82,88	4,03	20,03
		6,0	27,63	834,4	111,3	5,50	443,7	88,75	4,01	21,69
		6,5	29,36	868,2	115,8	5,44	462,7	92,54	3,97	23,05
		7,0	31,36	917,1	122,3	5,41	488,0	97,61	3,95	24,62
160	40	3,0	11,41	315,9	39,49	5,26	33,95	16,98	1,73	8,96
		3,5	13,19	360,5	45,07	5,23	38,23	19,12	1,70	10,36
		4,0	14,95	403,0	50,37	5,19	42,15	21,08	1,68	11,73
		4,5	16,67	443,2	55,40	5,16	45,73	22,86	1,66	13,08
		5,0	18,36	481,3	60,16	5,12	48,97	24,48	1,63	14,41
		5,5	20,01	517,3	64,66	5,08	51,89	25,94	1,61	15,71
		6,0	21,63	551,2	68,90	5,05	54,50	27,25	1,59	16,98
		6,5	22,86	559,7	69,96	4,95	55,43	27,71	1,56	17,94
		7,0	24,36	585,8	73,22	4,90	57,26	28,63	1,53	19,12

Продолжение таблицы 2

h	b	t	Площадь поперечного сечения A, см ²	Справочные значения величин для осей						Масса 1 м, кг
				x-x			y-y			
				I _x , см ⁴	W _x , см ³	i _x , см	I _y , см ⁴	W _y , см ³	i _y , см	
160	80	4,0	18,15	597,6	74,71	5,74	203,4	50,85	3,35	14,25
		4,5	20,27	660,8	82,60	5,71	224,1	56,02	3,33	15,91
		5,0	22,36	721,6	90,20	5,68	243,8	60,95	3,30	17,55
		5,5	24,41	779,9	97,48	5,65	262,6	65,64	3,28	19,16
		6,0	26,43	835,8	104,5	5,62	280,4	70,10	3,26	20,75
		6,5	28,06	866,0	108,3	5,56	291,5	72,87	3,22	22,03
		7,0	29,96	913,5	114,2	5,52	306,6	76,64	3,20	23,52
160	100	4,0	19,75	695,0	86,87	5,93	336,9	67,37	4,13	15,50
		4,5	22,07	769,6	96,21	5,91	372,3	74,46	4,11	17,32
		5,0	24,36	841,7	105,2	5,88	406,3	81,26	4,08	19,12
		5,5	26,61	911,2	113,9	5,85	439,0	87,79	4,06	20,89
		6,0	28,83	978,1	122,3	5,82	470,2	94,05	4,04	22,63
		6,5	30,66	1019	127,4	5,77	491,1	98,22	4,00	24,07
		7,0	32,76	1077	134,7	5,73	518,3	103,7	3,98	25,71
		7,5	34,82	1133	141,6	5,70	544,1	108,8	3,95	27,33
8,0	36,84	1186	148,2	5,67	568,6	113,7	3,93	28,92		
160	120	4,0	21,35	792,3	99,04	6,09	509,8	84,97	4,89	16,76
		4,5	23,87	878,5	109,8	6,07	564,6	94,10	4,86	18,74
		5,0	26,36	961,8	120,2	6,04	617,5	102,9	4,84	20,69
		5,5	28,81	1042	130,3	6,02	668,6	111,4	4,82	22,62
		6,0	31,23	1120	140,0	5,99	717,8	119,6	4,79	24,52
		6,5	33,26	1172	146,5	5,94	752,0	125,3	4,76	26,11
		7,0	35,56	1241	155,2	5,91	795,5	132,6	4,73	27,91
		7,5	37,82	1307	163,4	5,88	837,2	139,5	4,70	29,69
8,0	40,04	1371	171,3	5,85	876,9	146,1	4,68	31,43		
160	140	5,0	28,36	1082	135,2	6,18	881,4	125,9	5,58	22,26
		5,5	31,01	1174	146,7	6,15	955,8	136,5	5,55	24,34
		6,0	33,63	1263	157,8	6,13	1028	146,8	5,53	26,40
		6,5	35,86	1325	165,7	6,08	1079	154,2	5,49	28,15
		7,0	38,36	1405	175,6	6,05	1144	163,4	5,46	30,11
		7,5	40,82	1482	185,2	6,02	1206	172,3	5,44	32,04
		8,0	43,24	1555	194,4	6,00	1265	180,8	5,41	33,95
180	60	4,0	18,15	678,1	75,3	6,11	118,8	39,6	2,56	14,25
		4,5	20,27	749,4	83,3	6,08	130,3	43,4	2,54	15,91
		5,0	22,36	817,8	90,9	6,05	141,2	47,1	2,51	17,55
		5,5	24,41	883,3	98,1	6,02	151,4	50,5	2,49	19,16
		6,0	26,43	946,0	105,1	5,98	160,9	53,6	2,47	20,75
		6,5	28,06	976,4	108,5	5,90	166,6	55,5	2,44	22,03
		7,0	29,96	1029	114,3	5,86	174,4	58,1	2,41	23,52
		7,5	31,82	1078	119,8	5,82	181,6	60,5	2,39	24,98
8,0	33,64	1125	125,0	5,78	188,2	62,7	2,37	26,41		
180	80	4,0	19,75	802,0	89,12	6,37	226,5	56,62	3,39	15,50
		4,5	22,07	888,0	98,67	6,34	249,7	62,44	3,36	17,32
		5,0	24,36	970,9	107,9	6,31	271,9	67,99	3,34	19,12
		5,5	26,61	1051	116,8	6,28	293,1	73,28	3,32	20,89
		6,0	28,83	1128	125,3	6,25	313,3	78,31	3,30	22,63
		6,5	30,66	1172	130,2	6,18	326,6	81,65	3,26	24,07
		7,0	32,76	1238	137,6	6,15	343,9	85,97	3,24	25,71
		7,5	34,82	1301	144,6	6,11	360,1	90,03	3,22	27,33
8,0	36,84	1361	151,3	6,08	375,4	93,85	3,19	28,92		
180	100	4,0	21,35	926,0	102,9	6,59	373,7	74,74	4,18	16,76
		4,5	23,87	1027	114,1	6,56	413,3	82,67	4,16	18,74
		5,0	26,36	1124	124,9	6,53	451,4	90,29	4,14	20,69
		5,5	28,81	1218	135,4	6,50	488,1	97,61	4,12	22,62
		6,0	31,23	1309	145,5	6,47	523,3	104,7	4,09	24,52

Продолжение таблицы 2

h	b	t	Площадь поперечного сечения A, см ²	Справочные значения величин для осей						Масса I м, кг
				x-x			y-y			
				I _x , см ⁴	W _x , см ³	i _x , см	I _y , см ⁴	W _y , см ³	i _y , см	
180	100	6,5	33,26	1368	152,0	6,41	547,9	109,6	4,06	26,11
		7,0	35,56	1448	160,9	6,38	578,8	115,8	4,03	27,91
		7,5	37,82	1525	169,4	6,35	608,3	121,7	4,01	29,69
		8,0	40,04	1598	177,6	6,32	636,3	127,3	3,99	31,43
180	140	4,0	24,55	1174	130,42	6,91	799,5	114,2	5,71	19,27
		4,5	27,47	1304	144,87	6,89	887,3	126,8	5,68	21,56
		5,0	30,36	1430	158,92	6,86	972,6	138,9	5,66	23,83
		5,5	33,21	1553	172,58	6,84	1055	150,7	5,64	26,07
		6,0	36,03	1673	185,85	6,81	1135	162,2	5,61	28,29
		6,5	38,46	1759	195,45	6,76	1195	170,8	5,57	30,19
		7,0	41,16	1867	207,43	6,73	1268	181,1	5,55	32,31
		7,5	43,82	1971	218,99	6,71	1338	191,1	5,52	34,40
8,0	46,44	2071	230,15	6,68	1405	200,8	5,50	36,46		
200	40	4,0	18,15	738,6	73,86	6,38	52,52	26,26	1,70	14,25
		4,5	20,27	815,3	81,53	6,34	57,07	28,53	1,68	15,91
		5,0	22,36	888,7	88,87	6,30	61,22	30,61	1,65	17,55
		5,5	24,41	958,8	95,88	6,27	64,98	32,49	1,63	19,16
		6,0	26,43	1026	102,6	6,23	68,37	34,19	1,61	20,75
		6,5	28,06	1053	105,3	6,13	70,02	35,01	1,58	22,03
		7,0	29,96	1107	110,7	6,08	72,50	36,25	1,56	23,52
200	80	4,0	21,35	1046	104,6	7,00	249,6	62,40	3,42	16,76
		4,5	23,87	1159	115,9	6,97	275,4	68,85	3,40	18,74
		5,0	26,36	1269	126,9	6,94	300,1	75,02	3,37	20,69
		5,5	28,81	1375	137,5	6,91	323,6	80,91	3,35	22,62
		6,0	31,23	1477	147,7	6,88	346,1	86,53	3,33	24,52
		6,5	33,26	1539	153,9	6,80	361,7	90,43	3,30	26,11
		7,0	35,56	1629	162,9	6,77	381,2	95,29	3,27	27,91
		7,5	37,82	1714	171,4	6,73	399,6	99,89	3,25	29,69
8,0	40,04	1795	179,5	6,70	416,9	104,2	3,23	31,43		
200	100	4,0	22,95	1200	120,0	7,23	410,6	82,12	4,23	18,01
		4,5	25,67	1331	133,1	7,20	454,4	90,87	4,21	20,15
		5,0	28,36	1459	145,9	7,17	496,6	99,31	4,18	22,26
		5,5	31,01	1583	158,3	7,14	537,2	107,4	4,16	24,34
		6,0	33,63	1703	170,3	7,12	576,3	115,3	4,14	26,40
		6,5	35,86	1783	178,3	7,05	604,7	120,9	4,11	28,15
		7,0	38,36	1889	188,9	7,02	639,4	127,9	4,08	30,11
		7,5	40,82	1992	199,2	6,99	672,5	134,5	4,06	32,04
8,0	43,24	2090	209,0	6,95	704,0	140,8	4,03	33,95		
200	120	4,0	24,55	1353	135,3	7,42	617,5	102,9	5,02	19,27
		4,5	27,47	1503	150,3	7,40	684,7	114,1	4,99	21,56
		5,0	30,36	1649	164,9	7,37	749,8	125,0	4,97	23,83
		5,5	33,21	1791	179,1	7,34	812,8	135,5	4,95	26,07
		6,0	36,03	1929	192,9	7,32	873,7	145,6	4,92	28,29
		6,5	38,46	2026	202,6	7,26	919,5	153,2	4,89	30,19
		7,0	41,16	2150	215,0	7,23	974,3	162,4	4,87	32,31
		7,5	43,82	2270	227,0	7,20	1027	171,2	4,84	34,40
8,0	46,44	2385	238,5	7,17	1078	179,6	4,82	36,46		
200	160	5,0	34,36	2029	202,9	7,69	1442	180,3	6,48	26,97
		5,5	37,61	2207	220,7	7,66	1568	195,9	6,46	29,52
		6,0	40,83	2380	238,0	7,64	1690	211,2	6,43	32,05
		6,5	43,66	2513	251,3	7,59	1785	223,1	6,39	34,27
		7,0	46,76	2672	267,2	7,56	1897	237,1	6,37	36,70
7,5	49,82	2826	282,6	7,53	2005	250,6	6,34	39,11		

Продолжение таблицы 2

h	b	t	Площадь поперечного сечения A, см ²	Справочные значения величин для осей						Масса I м, кг
				x-x			y-y			
				I _x , см ⁴	W _x , см ³	i _x , см	I _y , см ⁴	W _y , см ³	i _y , см	
200	160	8,0	52,84	2975	297,5	7,50	2110	263,7	6,32	41,48
		8,5	55,83	3120	312,0	7,48	2211	276,4	6,29	43,83
		9,0	58,78	3260	326,0	7,45	2309	288,7	6,27	46,14
		9,5	61,69	3395	339,5	7,42	2404	300,5	6,24	48,43
		10,0	64,57	3527	352,7	7,39	2496	312,0	6,22	50,68
220	100	4,0	24,55	1519	138,1	7,87	447,4	89,49	4,27	19,27
		4,5	27,47	1687	153,4	7,84	495,4	99,08	4,25	21,56
		5,0	30,36	1851	168,3	7,81	541,7	108,34	4,22	23,83
		5,5	33,21	2010	182,7	7,78	586,3	117,26	4,20	26,07
		6,0	36,03	2164	196,7	7,75	629,3	125,86	4,18	28,29
		6,5	38,46	2270	206,3	7,68	661,6	132,31	4,15	30,19
		7,0	46,16	2408	218,9	7,65	699,9	139,99	4,12	32,31
		7,5	43,82	2541	231,0	7,61	736,6	147,33	4,10	34,40
8,0	46,44	2669	242,7	7,58	771,7	154,34	4,08	36,46		
220	140	5,0	34,36	2313	210,3	8,21	1155	165,0	5,80	26,97
		5,5	37,61	2515	228,7	8,18	1254	179,2	5,77	29,52
		6,0	40,83	2714	246,7	8,15	1351	193,0	5,75	32,05
		6,5	43,66	2862	260,2	8,10	1427	203,7	5,72	34,27
		7,0	46,76	3043	276,6	8,07	1515	216,5	5,69	36,70
		7,5	49,82	3218	292,6	8,04	1601	228,7	5,67	39,11
8,0	52,84	3388	308,0	8,01	1683	240,5	5,64	41,48		
240	120	5,0	34,36	2579	215,0	8,66	882,0	147,0	5,07	26,97
		5,5	37,61	2805	233,8	8,64	957,0	159,5	5,04	29,52
		6,0	40,83	3026	252,1	8,61	1030	171,6	5,02	32,05
		6,5	43,66	3188	265,6	8,54	1087	181,2	4,99	34,27
		7,0	46,76	3388	282,4	8,51	1153	192,2	4,97	36,70
		7,5	49,82	3583	298,6	8,48	1217	202,8	4,94	39,11
8,0	52,84	3771	314,3	8,45	1278	213,1	4,92	41,48		
240	160	6,0	45,63	3683	306,9	8,98	1974	246,8	6,58	35,82
		6,5	48,86	3896	324,7	8,93	2091	261,4	6,54	38,35
		7,0	52,36	4148	345,7	8,90	2224	278,1	6,52	41,10
		7,5	55,82	4394	366,2	8,87	2354	294,2	6,49	43,82
		8,0	59,24	4633	386,1	8,84	2480	309,9	6,47	46,51
		8,5	62,63	4865	405,4	8,81	2602	325,2	6,45	49,16
		9,0	65,98	5091	424,2	8,78	2720	340,0	6,42	51,79
		9,5	69,29	5311	442,5	8,75	2835	354,3	6,40	54,39
		10,0	72,57	5524	460,3	8,72	2946	368,2	6,37	56,96
		10,5	74,86	5590	465,8	8,64	2990	373,8	6,32	58,76
		11,0	77,97	5777	481,4	8,61	3088	386,1	6,29	61,20
11,5	81,03	5957	496,4	8,57	3183	397,8	6,27	63,61		
12,0	84,06	6130	510,9	8,54	3273	409,2	6,24	65,99		
250	150	6,0	45,63	3885	310,8	9,23	1768	235,7	6,22	35,82
		6,5	48,86	4109	328,7	9,17	1872	249,6	6,19	38,35
		7,0	52,36	4375	350,0	9,14	1991	265,4	6,17	41,10
		7,5	55,82	4633	370,7	9,11	2106	280,8	6,14	43,82
		8,0	59,24	4885	390,8	9,08	2217	295,7	6,12	46,51
260	130	6,0	44,43	3888	299,0	9,35	1326	204,0	5,46	34,88
		6,5	47,56	4106	315,8	9,29	1403	215,8	5,43	37,33
		7,0	50,96	4369	336,1	9,26	1490	229,2	5,41	40,00
		7,5	54,32	4625	355,8	9,23	1574	242,2	5,38	42,64
		8,0	57,64	4874	374,9	9,20	1656	254,8	5,36	45,25
		8,5	60,93	5116	393,5	9,16	1735	266,9	5,34	47,83
9,0	64,18	5350	411,6	9,13	1811	278,6	5,31	50,38		

h	b	t	Площадь поперечного сечения A , см ²	Справочные значения величин для осей						Масса L , кг
				x-x			y-y			
				I_x , см ⁴	W_{x1} , см ³	i_{x1} , см	I_y , см ⁴	W_{y1} , см ³	i_{y1} , см	
260	130	9,5	67,39	5578	429,1	9,10	1885	290,0	5,29	52,90
		10,0	70,57	5799	446,0	9,06	1956	300,9	5,26	55,39
		10,5	72,76	5848	449,8	8,96	1982	305,0	5,22	57,12
		11,0	75,77	6038	464,5	8,93	2044	314,5	5,19	59,48
		11,5	78,73	6221	478,6	8,89	2103	323,6	5,17	61,81
		12,0	81,66	6397	492,1	8,85	2160	332,3	5,14	64,10
300	100	6,0	45,63	4777	318,4	10,23	841,4	168,3	4,29	35,82
		6,5	48,86	5038	335,9	10,15	888,9	177,8	4,27	38,35
		7,0	52,36	5360	357,3	10,12	942,1	188,4	4,24	41,10
		7,5	55,82	5673	378,2	10,08	993,3	198,7	4,22	43,82
		8,0	59,24	5977	398,5	10,04	1043	208,5	4,20	46,51
		8,5	62,63	6273	418,2	10,01	1090	218,0	4,17	49,16
		9,0	65,98	6559	437,3	9,97	1135	227,0	4,15	51,79
		9,5	69,29	6836	455,8	9,93	1179	235,7	4,12	54,39
10,0	72,57	7105	473,7	9,90	1220	244,0	4,10	56,96		
300	200	6,0	57,63	7370	491,3	11,31	3961	396,1	8,29	45,24
		6,5	61,86	7838	522,5	11,26	4217	421,7	8,26	48,56
		7,0	66,36	8365	557,7	11,23	4497	449,7	8,23	52,09
		7,5	70,82	8882	592,1	11,20	4771	477,1	8,21	55,59
		8,0	75,24	9388	625,9	11,17	5039	503,9	8,18	59,07
		8,5	79,63	9884	658,9	11,14	5302	530,2	8,16	62,51
		9,0	83,98	10370	691,3	11,11	5558	555,8	8,14	65,92
		9,5	88,29	10845	723,0	11,08	5809	580,9	8,11	69,31
		10,0	92,57	11310	754,0	11,05	6054	605,4	8,09	72,66
		10,5	95,86	11547	769,8	11,08	6195	619,5	8,04	75,25
		11,0	99,97	11970	798,0	10,94	6418	641,8	8,01	78,47
		11,5	104,0	12383	825,5	10,91	6636	663,6	7,99	81,67
12,0	108,1	12784	852,3	10,88	6847	684,7	7,96	84,83		
320	180	6,0	57,63	8012	500,8	11,79	3308	367,5	7,58	45,24
		6,5	61,86	8517	532,3	11,73	3520	391,1	7,54	48,56
		7,0	66,36	9089	568,1	11,70	3752	416,9	7,52	52,09
		7,5	70,82	9650	603,1	11,67	3979	442,2	7,50	55,59
		8,0	75,24	10200	637,5	11,64	4201	466,8	7,47	59,07
		8,5	79,63	10738	671,1	11,61	4418	490,9	7,45	62,51
		9,0	83,98	11265	704,0	11,58	4630	514,4	7,42	65,92
		9,5	88,29	11780	736,3	11,55	4836	537,4	7,40	69,31
		10,0	92,57	12285	767,8	11,52	5038	559,7	7,38	72,66
		10,5	95,86	12530	783,1	11,43	5155	572,7	7,33	75,25
		11,0	99,97	12988	811,7	11,40	5338	593,1	7,31	78,47
		11,5	104,0	13434	839,6	11,36	5517	613,0	7,28	81,67
12,0	108,1	13867	866,7	11,33	5690	632,2	7,26	84,83		
350	250	6,0	69,63	12456	711,8	13,37	7457	596,6	10,35	54,66
		6,5	74,86	13293	759,6	13,33	7963	637,0	10,31	58,76
		7,0	80,36	14210	812,0	13,30	8508	680,6	10,29	63,08
		7,5	85,82	15112	863,5	13,27	9044	723,5	10,27	67,37
		8,0	91,24	15999	914,3	13,24	9570	765,6	10,24	71,63
		8,5	96,63	16872	964,1	13,21	10087	807,0	10,22	75,85
		9,0	102,0	17731	1013	13,19	10595	847,6	10,19	80,05
		9,5	107,3	18575	1061	13,16	11094	887,5	10,17	84,22
		10,0	112,6	19404	1109	13,13	11583	926,7	10,14	88,36
		10,5	116,9	19923	1138	13,06	11912	952,9	10,10	91,73
		11,0	122,0	20694	1183	13,03	12368	989,5	10,07	95,74
		11,5	127,0	21451	1226	12,99	12815	1025	10,04	99,72
12,0	132,1	22191	1268	12,96	13253	1060	10,02	103,7		

Окончание таблицы 2

h	b	t	Площадь поперечного сечения A, см ²	Справочные значения величин для осей						Масса 1 м, кг
				x-x			y-y			
				I _x , см ⁴	W _x , см ³	i _x , см	I _y , см ⁴	W _y , см ³	i _y , см	
350	300	6,0	75,63	14232	813,2	13,72	11259	750,6	12,20	59,37
		6,5	81,36	15210	869,2	13,67	12037	802,5	12,16	63,87
		7,0	87,36	16269	929,6	13,65	12872	858,1	12,14	68,58
		7,5	93,32	17312	989,2	13,62	13694	912,9	12,11	73,26
		8,0	99,24	18339	1048	13,59	14504	966,9	12,09	77,91
		8,5	105,1	19351	1106	13,57	15301	1020	12,06	82,53
		9,0	110,0	20347	1163	13,54	16086	1072	12,04	87,12
		9,5	116,8	21328	1219	13,51	16858	1124	12,01	91,68
		10,0	122,6	22294	1274	13,49	17618	1175	11,99	96,21
		10,5	127,4	22948	1311	13,42	18147	1210	11,94	99,98
		11,0	133,0	23855	1363	13,39	18861	1257	11,91	104,4
11,5	138,5	24745	1414	13,36	19561	1304	11,88	108,7		
12,0	144,1	25619	1464	13,34	20249	1350	11,86	113,1		
380	220	6,0	69,63	13885	730,8	14,12	6011	546,4	9,29	54,66
		6,5	74,86	14810	779,5	14,07	6418	583,4	9,26	58,76
		7,0	80,36	15831	833,2	14,04	6854	623,1	9,24	63,08
		7,5	85,82	16836	886,1	14,01	7282	662,0	9,21	67,37
		8,0	91,24	17824	938,1	13,98	7703	700,3	9,19	71,63
400	200	10,0	112,6	23000	1150	14,29	7859	785,9	8,36	88,36
		10,5	116,9	23577	1179	14,20	8080	808,0	8,32	91,73
		11,0	122,0	24485	1224	14,17	8383	838,3	8,29	95,74
		11,5	127,0	25374	1269	14,13	8679	867,9	8,27	99,72
		12,0	132,1	26245	1312	14,10	8968	896,8	8,24	103,7

Примечания к таблицам 1 и 2.
1 I — момент инерции; W — момент сопротивления; i — радиус инерции.
2 Радиус наружного закругления угла R = 2,0t при t ≤ 6,0 мм; R = 2,5t при 6,0 < t ≤ 10,0 мм; R = 3,0t при t > 10,0 мм.
3 Масса 1 м длины профиля определена по площади поперечного сечения при плотности стали 7,85 г/см³.
4 По согласованию потребителя с изготовителем допускается изготовление профилей других размеров.

3.3 Предельные отклонения по толщине стенки профилей должны соответствовать предельным отклонениям по толщине исходной заготовки шириной 1250 мм нормальной точности прокатки Б по ГОСТ 19903. Предельные отклонения по толщине не распространяются на места изгиба.

3.4 Предельные отклонения по высоте и ширине профиля должны соответствовать, %:

при высоте (ширине) профиля до 100 мм — ± 1,0, но не менее ± 0,5 мм;

» » » » св. 100 мм — ± 0,8.

3.5 Допуски на радиусы наружного закругления должны соответствовать:

при t ≤ 6,0 мм — от 1,6t до 2,4t;

при 6,0 < t ≤ 10,0 мм — от 2,0t до 3,0t;

при t ≥ 10,0 мм — от 2,4t до 3,6t.

3.6 В поперечном сечении профиля отклонения от угла 90° не должны превышать ± 1° 30'.

3.7 Профили изготавливают длиной от 6,0 до 12,0 м, а по согласованию потребителя с изготовителем — длиной от 4,0 до 13,0 м:

- немерной длины;

- мерной длины;

- кратной мерной длины.

3.8 Предельные отклонения по длине профилей мерной и кратной мерной длины не должны быть более +60,0 мм.

3.9 Пример условного обозначения гнутого сварного профиля высотой 180, шириной 100, толщиной стенки 5 мм из стали С245 по ГОСТ 27772:

Профиль $\frac{180 \times 100 \times 5 \text{ ГОСТ } 30245 - 2003}{\text{С245 ГОСТ } 27772 - 88}$

- номер заказа и штамп ОТК;
- дату оформления документа о качестве.

4.14 Упаковка

4.14.1 Профили увязывают в пачки с учетом требований ГОСТ 7566.

Профили в пачке должны быть плотно уложены и прочно обвязаны в поперечном направлении через каждые 2—3 м длины.

Профили в пачке длиной до 6 м включительно должны быть обвязаны не менее чем в двух местах.

Профили поставляют по теоретической массе.

Масса пачки — не более 10 т.

4.14.2 Упаковка профилей в пачки должна обеспечивать возможность проводить погрузочно-разгрузочные работы грузоподъемными механизмами без повреждения профилей и с соблюдением мер техники безопасности.

4.15 Маркировка

4.15.1 Маркировка профилей — по ГОСТ 7566.

4.15.2 Маркировка должна содержать:

- наименование или товарный знак предприятия-изготовителя;
- обозначение профиля;
- номер плавки;
- длину профиля;
- количество профилей;
- массу и номер пачки;
- клеймо ОТК.

5 Правила приемки и методы контроля

5.1 Профили принимают партиями. Партией считают профили одного профилеразмера и одной марки стали, сопровождаемые одним документом о качестве. Количество профилей в партии должно быть не более 200 шт.

5.2 При наличии автоматического контроля сварки продольного шва проверке внешнего вида подлежат 3 % профилей от партии.

При отсутствии автоматического контроля профили подвергают сплошному контролю по ГОСТ 3242.

5.3 При проверке качества поверхности профилей партию считают соответствующей требованиям настоящего стандарта, если масса профилей с неудовлетворительной поверхностью не превышает 3 % массы партии.

5.4 Участки профилей с поперечными швами должны быть вырезаны и отбракованы. Допускается заварка поперечных швов профиля полуавтоматической сваркой при условии обеспечения равнопрочности шва основному металлу. Стык должен быть отмечен несмываемой краской.

5.5 Размеры, имеющие предельные отклонения, должны быть проверены на профилях, отобранных через каждые 1000 м профилирования.

5.6 Если при проверке отобранных профилей окажется хотя бы один не соответствующий требованиям настоящего стандарта, следует отобрать удвоенное количество профилей от той же партии и произвести их повторную проверку.

При неудовлетворительных результатах повторной проверки производят поштучный контроль.

5.7 Марка, химический состав и механические свойства материала профилей должны быть удостоверены документом о качестве предприятия — поставщика листового проката в рулонах.

5.8 Геометрические размеры проверяют при операционном контроле измерительной металлической линейкой по ГОСТ 427, штангенциркулем МЦ-3 по ГОСТ 166, радиусным шаблоном, угловым шаблоном, угломером по ГОСТ 5378. Длину профилей измеряют рулеткой РЗ-20 по ГОСТ 7502.

Геометрические размеры сечения профиля проверяются на расстоянии не менее большего размера сечения от торца профиля.

Допускается замена указанных мерительных инструментов другими, аналогичными по назначению, классом точности не ниже предусмотренных указанными стандартами.

5.9 Местную кривизну измеряют металлической линейкой по ГОСТ 427. Общую кривизну профиля измеряют при помощи струны, натянутой по концам профиля, и линейкой.

5.10 Скручивание и отклонение от перпендикулярности плоскости реза профилей определяют угломером по ГОСТ 5378.

5.11 Качество резки профилей проверяют внешним осмотром.

5.12 Сварные швы контролируют в соответствии с ГОСТ 3242 без испытаний на плотность.

5.13 Комплектность проверяют сравнением подготовленной к отправке партии профилей с нарядом-заказом.

5.14 Упаковку и маркировку профилей проверяют внешним осмотром на соответствие требованиям настоящего стандарта.

6 Транспортирование и хранение

6.1 Профили перевозят транспортом всех видов в соответствии с правилами перевозки, действующими на данном виде транспорта.

6.2 Транспортирование профилей в части воздействия климатических факторов внешней среды — по условиям 7, хранение — по условиям 4 ГОСТ 15150.

7 Гарантии изготовителя

7.1 Изготовитель гарантирует соответствие профилей требованиям настоящего стандарта при соблюдении потребителем условий транспортирования и хранения.

7.2 Гарантийный срок хранения профилей — 24 мес с момента отгрузки с завода-изготовителя.

УДК 669.14-42:006.354

МКС 77.140.70

В 22

ОКП 52 6000

Ключевые слова: профили гнутые замкнутые, сортамент, технические требования, правила приемки и методы контроля, транспортирование и хранение, гарантии изготовителя

Редактор *Р.Г. Говердовская*
Технический редактор *Л.А. Гусева*
Корректор *М.И. Першина*
Компьютерная верстка *Л.А. Круговой*

Слано в набор 26.05.2008. Подписано в печать 30.06.2008. Формат 60 × 84¹/₈. Бумага офсетная. Гарнитура Таймс.
Печать офсетная. Усл. печ. л. 2,32. Уч.-изд. л. 1,95. Тираж 258 экз. Зак. 825.

ФГУП «СТАНДАРТИНФОРМ», 123995 Москва, Гранатный пер., 4.
www.gostinfo.ru info@gostinfo.ru

Набрано во ФГУП «СТАНДАРТИНФОРМ»

Отпечатано в филиале ФГУП «СТАНДАРТИНФОРМ» — тип. «Московский печатник», 105062 Москва, Лялин пер., 6.